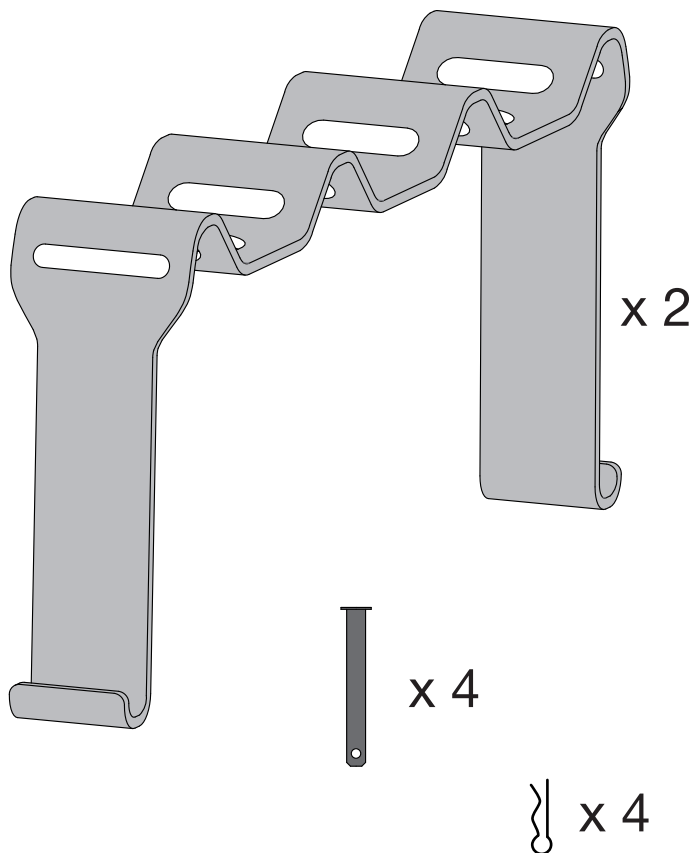


- Kit de fixation poteau
- Pole-mounting kit
- Pfosten-Montageset
- Kit di fissaggio palo
- Kit de fijación para poste

Catalog #2137.82

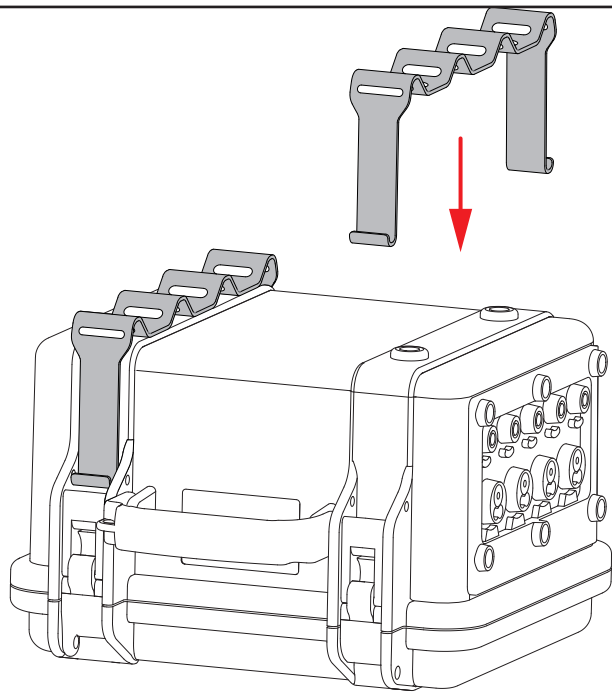


FRANÇAIS
ENGLISH
DEUTSCH
ITALIANO
ESPAÑOL

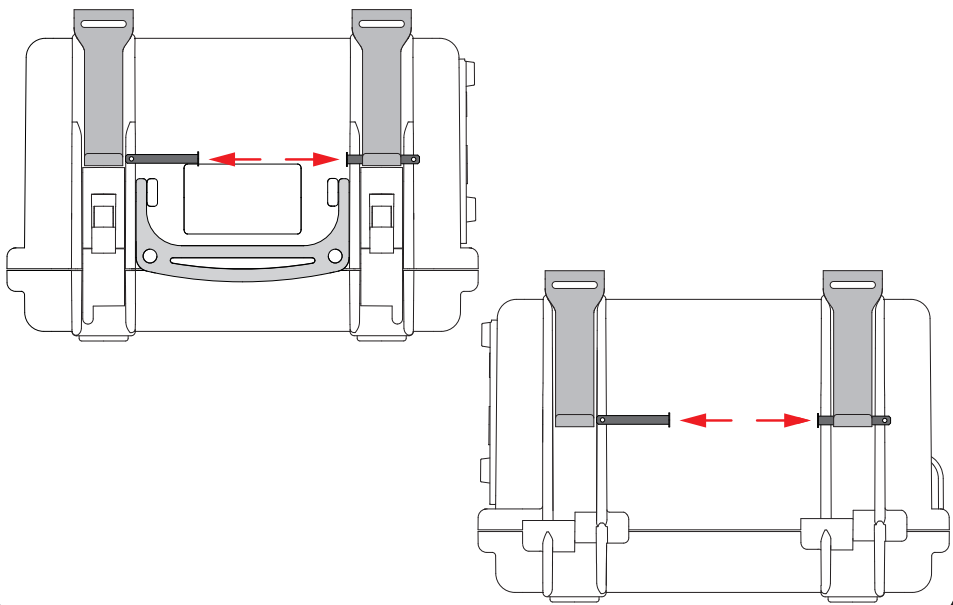
Notice de fonctionnement
User's manual
Bedienungsanleitung
Manuale d'uso
Manual de instrucciones

 **CHAUVIN[®]
ARNOUX**
CHAUVIN ARNOUX GROUP

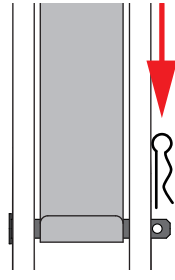
1



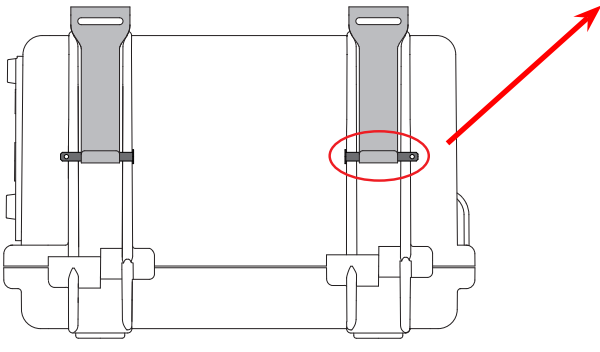
2



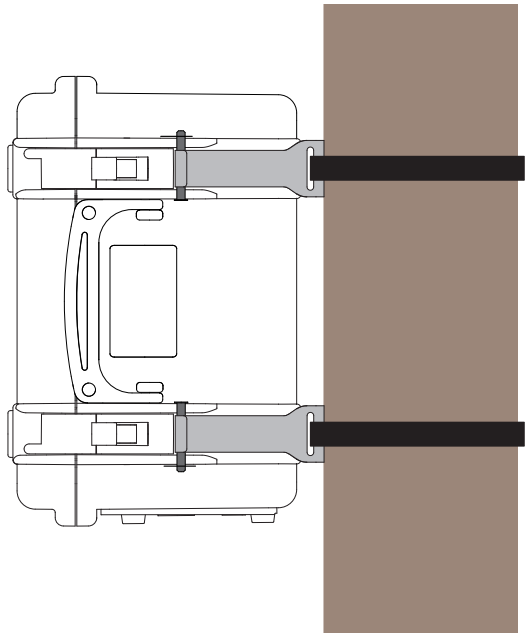
3



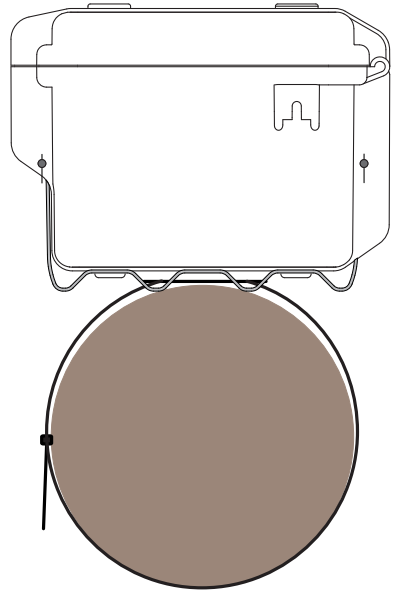
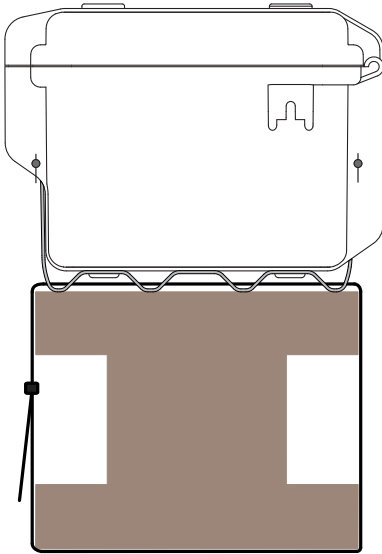
x 4



4



5



05 - 2015

Code 694811A00 - Ed. 1

www.chauvin-arnoux.com

190, rue Championnet - 75876 PARIS Cedex 18 - FRANCE

Tél. : +33 1 44 85 44 85 - Fax : +33 1 46 27 73 89 - info@chauvin-arnoux.fr

Export : Tél. : +33 1 44 85 44 86 - Fax : +33 1 46 27 95 59 - export@chauvin-arnoux.fr